

1 2 3 4 5 6 7 8

A

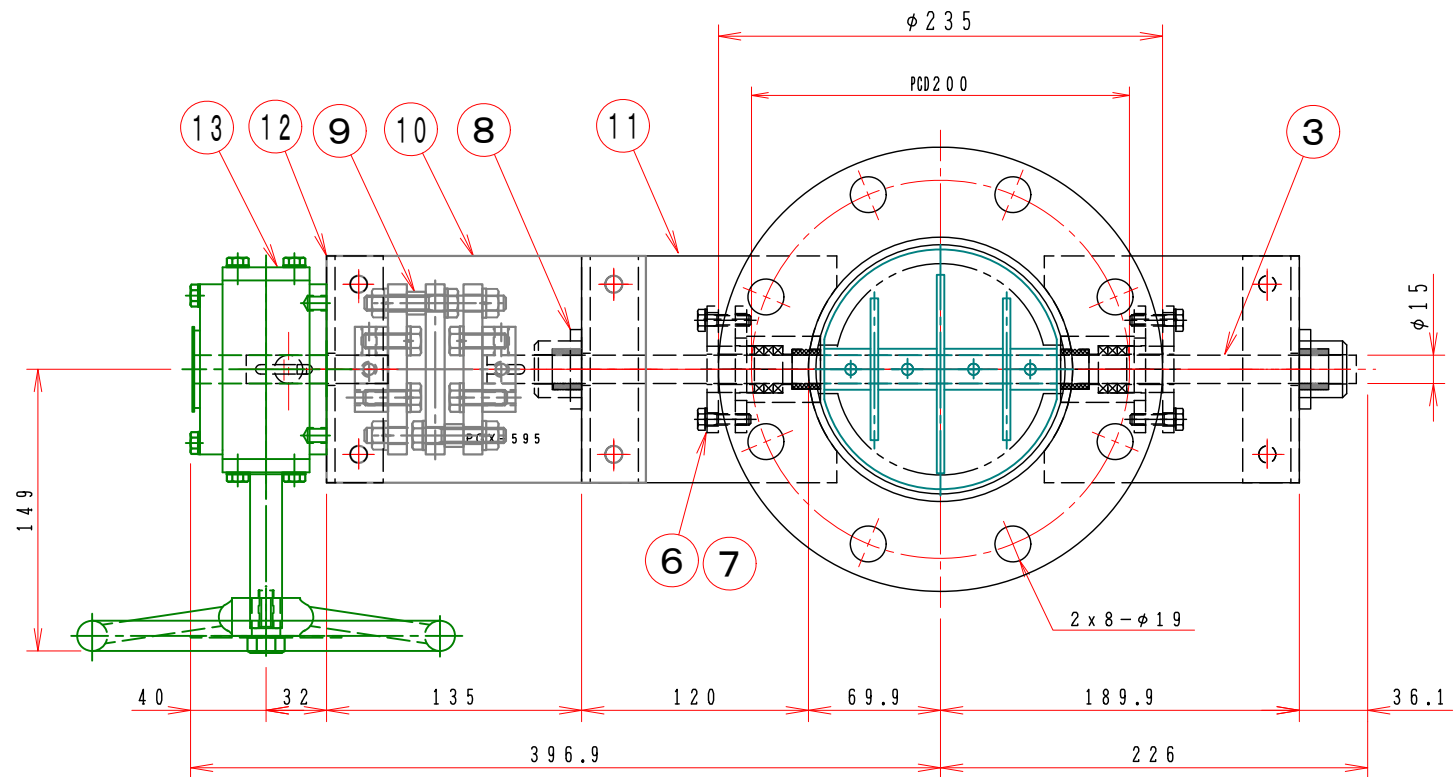
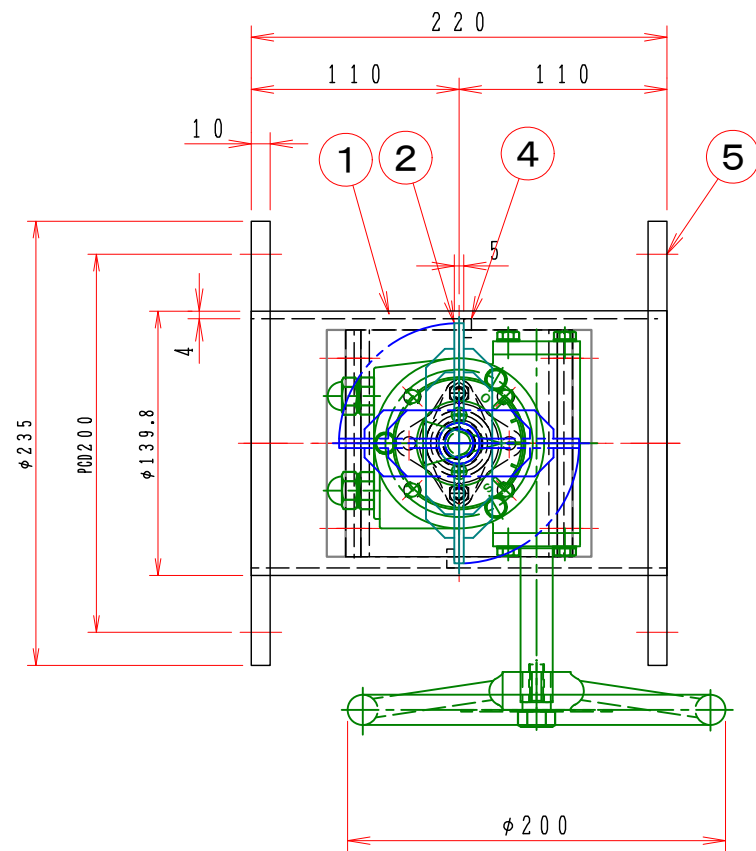
B

C

D

E

F



注記
 図中の寸法については現場調査及び機器設計等の進捗にともなって変更することがある。

特記

- 1. 外径寸法はインチサイズ（鋼管）です。
 - 2. 仕上げは内外面酸洗いとする。 焼鈍しますので黒く変色致します。
 - 3. 本図は左回転開放仕様です。
 - 4. 本図ダンパーの使用範囲は下記の通です。
- 静圧：±2KPa [±200mmAq] 以下 風速：25m/s以下 温度：-10～900℃以下

15			
14			
13	手動ハンドル	1 EGV-02A	
12	駆動部取付板	1 SPC 4.5t	
11	輪受取付架台	2 SPC 4.5t	
10	耐熱接続板	2 PGX-595 10t	
9	耐熱カップリング	1 C-801515-3H PGX-595	
8	輪受け	2 UFL-20115CS セラミック	
7	スタフリングボックス	2 グランドパッキン P/#6315CH □5.0x3T	
6	シャフトボス	2 EGS-15CU	
5	フランジ	1組 JIS-5K SUS-304 10t	
4	羽根当て	1 SUS-310S 4t x 10	
3	シャフト	1 SUS-304 φ15 センターレス	
2	可動羽根	1 SUS-310S 5t	
1	ダンパー本体	1 MD-125A SUS-310S 4t	
No	部品名称 TITLE	数量 QTY	備考 (規格・寸法) (DIMENSIONS)

	回数 REV. MARK
	年月日 DATE
	承認 APPROVED BY
	変更者 REVISED BY
	記事 CONTENTS

承認 APPROVED BY . . . 検図 CHECKED BY . . .

設計 DESIGNED BY . . . 製図 DRAWN BY Takeda 2006.05.10.

尺度 SCALE 1:4 単位 UNITS mm

栄進空調株式会社
 EISHIN KUCHO CO., LTD.

名称 TITIF

耐熱手動・ダンパー
 EUDPWF-125A-UHU

耐熱 900℃ (SUS)

変更回数 01 / 10

変 REV. MARK 回数 00

1 2 3 4 5 6 7 8

A

B

C

D

E

F

図面番号 DRAWING NO.